

Lavado de vajilla Lavavajillas Rack Type Dual Rinse, 150 cestos/hora, dispositivo de ahorro de energía

ARTÍCULO # _____

MODELO # _____

NOMBRE # _____

SIS # _____

AIA # _____

**535103 (EDR150ECA5WV)**

Lavavajillas Rack Type Dual Rinse, 150 cestos/hora, dispositivo de ahorro de energía, dispositivo ZERO LIME, sistema de filtrado CLEAR BLUE, WASH-SAFE CONTROL, eléctrico, pantalla táctil, personalización de dirección in situ

Descripción

Artículo No.

Unidad para lavavajillas Rack Type green&clean Dual Rinse Electrolux. El dispositivo de ahorro energético (ESD) integrado recupera el calor interno de la máquina para calentar el agua fría entrante en el boiler. El doble aclarado con el sistema WASH-SAFE CONTROL integrado y la bomba de refuerzo del aclarado garantizan una presión de aclarado constante. El dispositivo ZERO LIME descalcifica automáticamente todo el circuito hidráulico y todas las cámaras de lavado y aclarado. Brazos de lavado de contacto máximo con el agua (MWC) distribuidos en toda la longitud de la cuba de lavado. Limpieza garantizada por la potente bomba de lavado y los brazos aspersores con diseño especial. El lavado se realiza con agua que circula a 55-65 °C. Aclarado final con agua limpia calentada hasta 85 °C. La tecnología Dual Rinse proporciona agua de aclarado que cubre el área máxima para garantizar la higiene de la vajilla. Bajo consumo de agua de aclarado con 1,2 litros por cesto a velocidad máxima de 150 cestos/hora. El operador puede seleccionar tres velocidades para el transportador con capacidad máxima de 150 cestos/hora. El intuitivo panel de control con pantalla táctil facilita la comunicación a distintos niveles. La amplia puerta contrapesada con aislamiento térmico y acústico facilita el acceso al interior. El sistema de filtrado CLEAR BLUE elimina casi toda la suciedad del agua de lavado para garantizar agua limpia durante más tiempo. La válvula de desagüe integrada en la cuba permite vaciar y llenar de agua la cuba automáticamente sin interrupciones. Ciclos de autolimpieza y sanitización estándar de fin de jornada. La dirección de funcionamiento de la máquina, preajustada de derecha a izquierda en fábrica, puede decidirse in situ según la distribución.

Características técnicas

- Protección contra chorros de agua IP25, objetos sólidos y pequeños animales (mayores de 6 mm).
- Panel de control con pantalla táctil, intuitivo y fácil de utilizar para poder utilizar la máquina y controlar su funcionamiento. Están disponibles tres niveles de acceso, cada uno enseña mensajes y información al operador, al personal de mantenimiento interno y al servicio técnico autorizado.
- Todos los componentes internos: brazos de lavado y aclarado, filtros en la cuba y las cortinas de separación entre las zonas se pueden quitar fácilmente para la limpieza.
- Equipo dotado de puerto USB para una fácil lectura de datos como la información de producto, contadores de ciclos, consumos, estado de los componentes, registro de las alarmas, etc. Es posible subir/descargar parámetros, programaciones y actualizaciones del firmware.
- La gran puerta de inspección con contrapeso permite un acceso completo sin restricciones al área de aclarado. La puerta está aislada con espuma inyectada. Esto agrega fuerza y reduce el ruido y la pérdida de calor.
- Patas regulables para un acceso completo para la limpieza por debajo de la máquina.
- Válvula de desagüe integrada en el tanque, permite desagüe y relleno automático del agua sin ninguna interrupción del proceso de lavado.
- Sistema avanzado de filtrado CLEAR BLUE, que proporciona agua de lavado más limpia y detergente altamente activo asegurando un mejor rendimiento en el lavado y unos costes rutinarios reducidos.
- Desagüado automático, ciclo de limpieza y sanitización incluido como standard. La cámara interior queda limpia y/o santizada evitando la proliferación bacteriana para conseguir la máxima higiene, reduciendo los tiempos de trabajo del operario.
- La tecnología Dual Rinse maximiza el uso del agua de aclarado, que llega a cada resquicio del cesto en la zona de aclarado para garantizar la higiene perfecta de la vajilla.
- El operador puede seleccionar en el panel de control tres velocidades del transportador que pueden personalizarse sobre el terreno.
- La unidad está preparada para conectarse mediante OnE Connectivity, lo que proporciona monitorización 24/7 en tiempo real y optimiza el tiempo de productividad, la rentabilización del equipo y tus procesos.
- Capacidad máxima de 150 cestos por hora, fácil de cambiar a velocidad conforme con DIN 10510 u otra velocidad.
- Sistema integrado WASH-SAFE CONTROL que aumenta la temperatura del agua hasta los 85°C para higienizar el agua del aclarado. No hace falta un boiler externo. El "espacio de aire" y la bomba de aclarado integradas garantizan también una presión constante del agua de aclarado independientemente de las condiciones del agua de entrada.

Aprobación: _____

Construcción

- Cuba prensada en el tanque de lavado con ángulos redondeados, inclinada hacia el desagüe evitando la acumulación de suciedad y drenando rápidamente en pocos minutos. Sin puntos de soldadura, el tanque prensado ofrece una alta solución ante filtraciones garantizada.
- Estructura de la lavavajillas sostenida por un chasis de tubos 50 x 50 mm en acero inoxidable para garantizar una solidez de larga duración.
- Todos los componentes eléctricos están colocados en un compartimento central con protección IP65 frente a agua, vapor y polvo garantizando una mayor fiabilidad.
- Las conexiones colocadas externamente para las tomas de agua, desagüe, detergente y abrillantador facilitan una rápida instalación de la máquina.
- Todos los componentes principales están fabricados en acero inoxidable anticorrosivo AISI 304: panel frontal, paneles laterales, cámara interna, brazos de lavado y aclarado, puertas y sistema de transporte del cesto.
- La dirección de alimentación es de derecha a izquierda como pre-disposición de la fábrica, pero simplemente puede invertirse en el sitio de izquierda a derecha.
- Gracias al exclusivo sistema modular la máquina se puede desmontar/ensamblar en cualquier momento y en cualquier sitio según las necesidades de transporte y las necesidades actuales o futuras del cliente.
- El concepto de modularidad de la unidad facilita la instalación de módulos de prelavado y de secado sobre el terreno.

Sostenibilidad



- El dispositivo de descalcificación ZERO LIME asegura la descalcificación automática y completa de la cal desde el boiler, el circuito hidráulico, las cubas de pre-lavado, de lavado y de aclarado, garantizando un rendimiento eficiente del lavado, de las resistencias de calentamiento y una reducción en los consumos de energía.
- El dispositivo automático start/stop presente en las varias zonas asegura que cada zona funcione solo cuando el cesto está pasando por esa zona. En ausencia de cestos la máquina está en modo stand-by. Esta función reduce el consumo de agua, energía, detergente, abrillantador y el ruido.
- Todas las cubas están sin tubería interna para evitar la acumulación de restos de comida.
- Las bombas de lavado vertical autodrenantes proporcionan la máxima higiene.
- El modo de backup automático se activa cuando ocurre un fallo. Solución de problemas guiada para soluciones rápidas que incluyen 150 notificaciones precisas y 23 procesos fáciles de seguir.
- El dispositivo de ahorro de energía (ESD) integrado aprovecha el vapor caliente que se libera en los laterales de la máquina para calentar el agua fría antes de que entre en el boiler, lo que reduce el consumo energético y la emisión de calor.
- El doble aclarado con air break y bomba de aclarado garantiza un consumo de agua de aclarado de 1,2 litros / cesto independientemente de la presión del agua de entrada para garantizar un bajo consumo de energía, agua, detergente y abrillantador.

accesorios incluidos

- 2 de Kit de cubierta antisalpicaduras para lavavajillas rack type de aclarado único, 200 mm PNC 865498

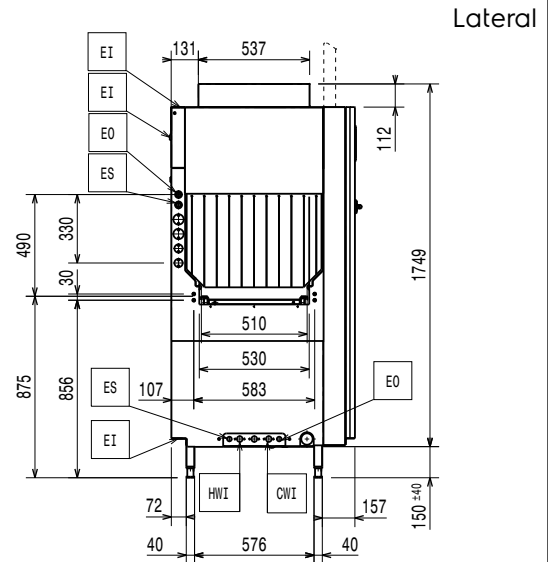
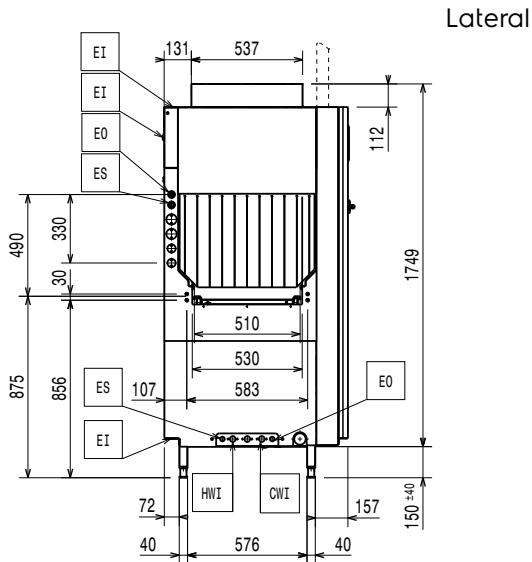
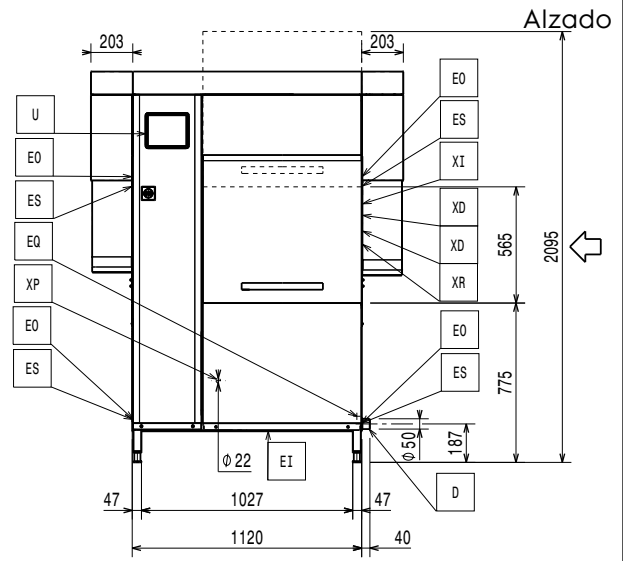
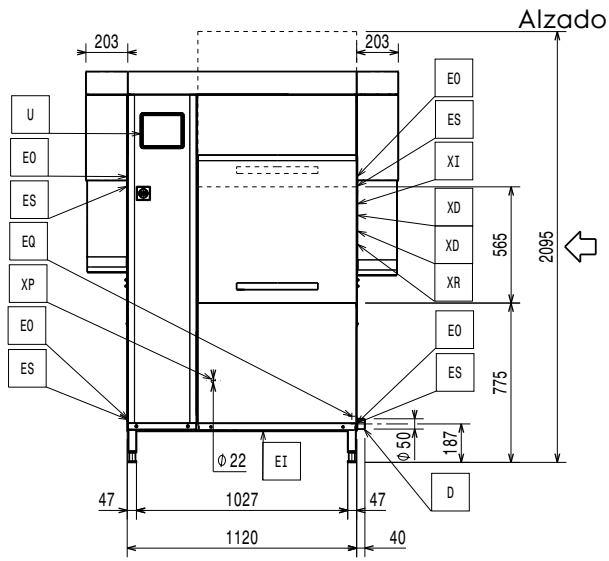
accesorios opcionales

- Zona de prelavado intermedia para lavavajillas Rack Type green&clean Dual Rinse PNC 535095
- Zona de prelavado grande para lavavajillas Rack Type green&clean Dual Rinse PNC 535096
- Zona de secado intermedia con puerta para lavavajillas Rack Type green&clean Dual Rinse PNC 535097
- Zona de secado grande con puerta para lavavajillas Rack Type green&clean Dual Rinse PNC 535098
- Zona de secado en esquina para lavavajillas Rack Type green&clean Dual Rinse PNC 535099
- Zona de secado intermedia sin puerta para lavavajillas Rack Type Dual Rinse, 50 Hz y 60 Hz PNC 535141
- Soporte de conexión para estante inferior plano y estantes inferiores con rejilla (a utilizar si la cinta transportadora está conectada directamente al lavavajillas rack type con cubierta antisalpicaduras) PNC 865235
- Kit de descalcificación de agua fría y caliente para lavavajillas rack type PNC 865284
- KIT medidor del flujo de agua para RT Multiaclearado PNC 865286
- Conexión HACCP para Rack Type multi-aclearado PNC 865490
- Kit de descalcificación y ósmosis inversa para lavavajillas rack type con boiler atmosférico PNC 865494
- Cortinas de silicona para lavavajillas rack type de aclarado único PNC 865503
- Kit para conexión electrónica de mesa motorizada y módulo de prelavado remoto para lavavajillas Rack Type Dual Rinse PNC 865508
- Kit de extensión de conducto de 22 " adicionales para módulo de prelavado en lavavajillas Rack Type Dual Rinse con ESD PNC 865509
- Juego de 6 cestos: 2 para bandejas, 2 para platos, 1 para cubiertos y 1 para vasos PNC 867050
- Juego de 9 cestos: 2 para bandejas, 3 para platos, 2 para cubiertos y 2 para vasos PNC 867051
- Placa Ethernet (NIU-LAN) para lavavajillas Rack Type green&clean PNC 922696



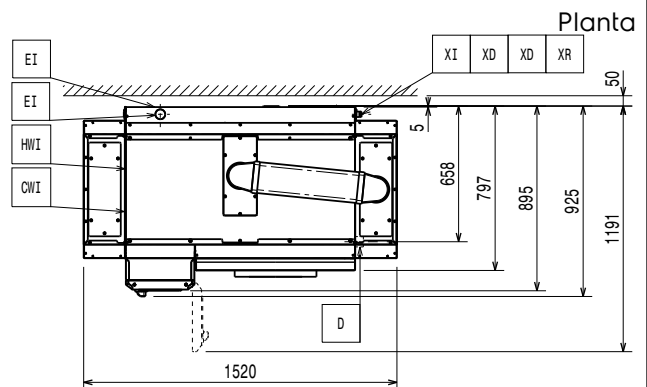
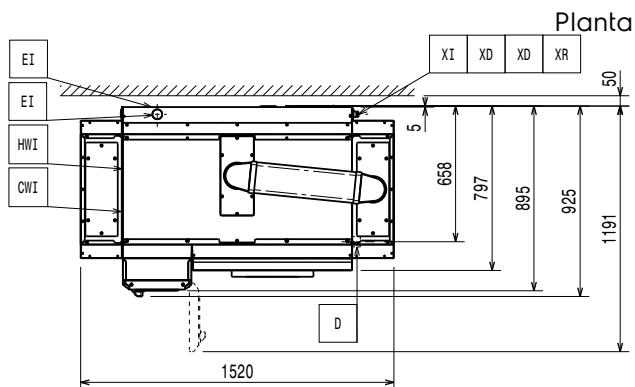
Electrolux
PROFESSIONAL

Lavado de vajilla
Lavavajillas Rack Type Dual Rinse, 150
cestos/hora, dispositivo de ahorro de energía



- CWI = Entrada de agua fría
- D = Desagüe
- EI = Conexión eléctrica (energía)
- EO = Salida de electricidad
- EQ = Tornillo equipotencial
- ES = Señal eléctrico IN/OUT
- HWI = Entrada de agua caliente
- U = Puerto USB
- WI = Entrada de agua

- CWI = Entrada de agua fría
- D = Desagüe
- EI = Conexión eléctrica (energía)
- EO = Salida de electricidad
- EQ = Tornillo equipotencial
- ES = Señal eléctrico IN/OUT
- HWI = Entrada de agua caliente
- U = Puerto USB
- WI = Entrada de agua





Electrolux
PROFESSIONAL

Lavado de vajilla
Lavavajillas Rack Type Dual Rinse, 150
cestos/hora, dispositivo de ahorro de energía

Eléctrico

Suministro de voltaje	
535103 (EDR150ECA5WV)	380-415 V/3N ph/50 Hz
Potencia instalada por defecto*	26.5 kW
Potencia eléctrica min:	16.5 kW
Cuando la máquina funciona a velocidad conforme con DIN 10510.	
Resistencias del boiler	14 kW
Tamaño de bomba de lavado:	1.5kW
Potencia de los elementos de calentamiento	10 kW

Agua

Tamaño de la línea de agua caliente de entrada:	G 3/4"
Tamaño de conducto de agua fría entrante:	G 3/4"
Tamaño de la línea de desagüe:	50mm
Presión del suministro de entrada de agua	1.5-6 bar
Temperatura del agua entrante (aclarado)	10-30°C
Temperatura del agua entrante (lavado):	50 - 65 °C
Dureza del suministro de entrada de agua	14 °fH / 8°dH
Por debajo de 7 °fH/4 °dH se necesita detergente y abrillantador especial.	
Velocidad máxima de flujo de desagüe:	2.5 l/s
Tamaño de cuba de lavado:	70 l

Info

Productividad por hora (max. Velocidad)	150 cestos/2700platos
Productividad por hora (velocidad media):	114 cestos/2052 platos
Productividad por hora (velocidad conforme con DIN):	82 cestos/1476 platos
Temperatura de lavado	55 - 65 °C
Temperatura final de aclarado	85 °C
Dimensiones externas, ancho	1520 mm
Dimensiones externas, fondo	925 mm
Solo con fines de transporte, la profundidad puede reducirse a 895 mm quitando el interruptor principal o a 797 mm quitando la caja de control y el tirador de la puerta.	
Dimensiones externas, alto	1908 mm
Alto con la puerta abierta	2095 mm
Tamaño del hueco de carga (ancho):	530 mm
Tamaño del hueco de carga (alto):	490 mm
Alto del paquete:	2070 mm
Ancho del paquete:	1010 mm
Fondo del paquete:	1260 mm
Volumen del paquete	2.63 m ³
Norma de referencia empleada para medir el ruido: IEC60335-2-58, anexo AA.	
Distancia entre mesas:	1120 mm

Emisión de aire:

Flujo de aire (entrada, salida):	565 / 0 m ³ /h
Temperatura del aire (top, salida):	27 °C
Humedad del aire (entrada, salida):	100 / 0 % r.h.

Los datos se miden en los puntos de descarga en condiciones ambientales de 25 °C y 60 % de HR, con el agua entrante a 18 °C, y solo se refieren a la máquina.

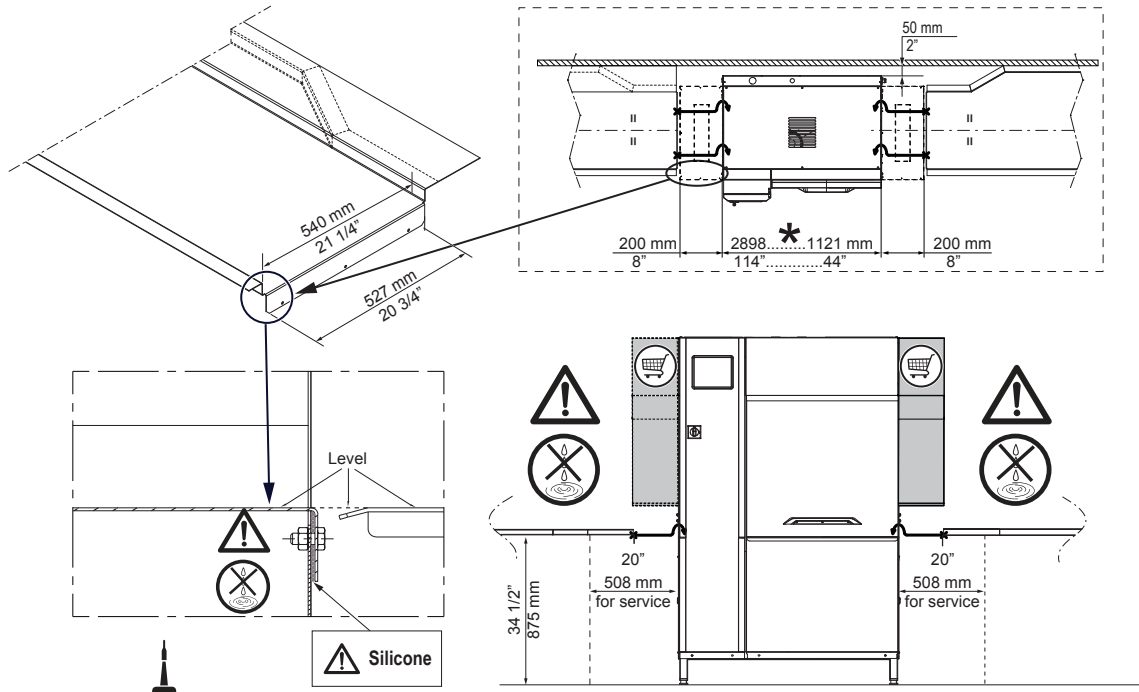
Calor latente:	5000 W
Calor sensible:	2100 W

Este modelo requiere capota de ventilación. Consulte el diseño de capota de descarga recomendado que se adjunta.

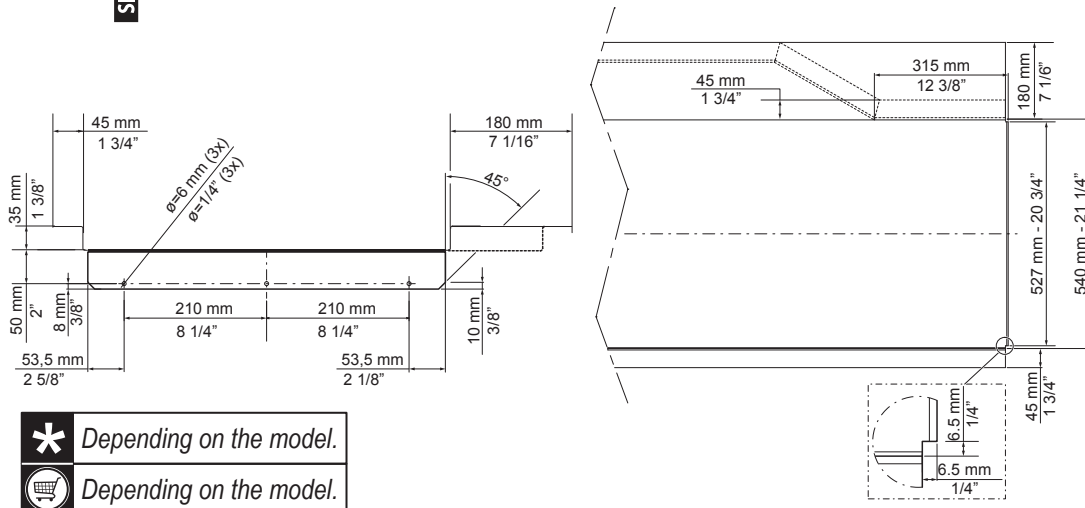
Sostenibilidad

Consumo de agua de aclarado a velocidad máxima (l/cesto):	1.2 l/rack
Consumo de agua de aclarado a máx. velocidad (L/h)	180 l/h
Nivel de ruido	<62 dBA

RECOMMENDED TABLE CONNECTION



⚠ Apply silicone between the machine and the table and make sure that there are not any water leakages.
Reference code 059611 for recommended silicone by Electrolux.



- * Depending on the model.
- 🛒 Depending on the model.

All tables must be connected to the dishwashing units according to local regulations and industry standards which may differ from the recommendations herein suggested. Electrolux Professional is not liable for any failure in complying with local design standards.

DOC. NO. 59566QD00
EDITION 01.2020